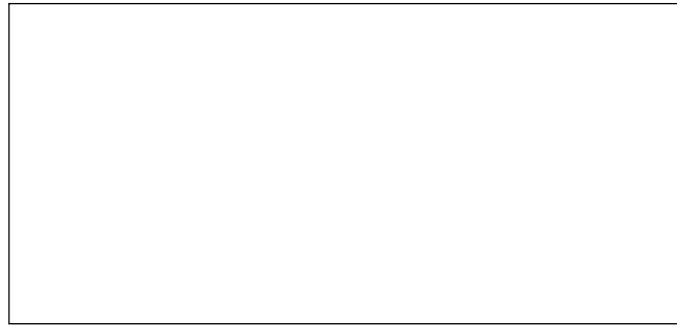




Vimec Iberica s.l.
C. Nanclares de Oca 1, Portal G, 1E - 28022 Madrid (España)
Tel. +34 913 292290 - Fax +34 913 290157
vimeciberica@vimec.biz
Sede central: Luzzara (RE) - Italia
www.vimec.biz **www.vimec.eu** info@vimec.biz
Oficinas al exterior:
Varsovia (Polonia), Avignon (Francia), Londres (Reino Unido)



7510229-15052010 27/L



V53
El asiento robusto, práctico y seguro

Ischia
El asiento de diseño único



V53

VIMEC
Easy moving

*Servoescalera con asiento,
práctico y cómodo, para las
escaleras más difíciles*

Para que su movilidad doméstica sea libre y sin preocupaciones, elija V53: gracias a su calidad y tecnología superiores, V53 es apto para las escaleras más difíciles, incluso con numerosos tramos.

Facilidad de uso

Los sencillos mandos instalados en el brazo facilitan todos los desplazamientos dentro del hogar. Además, V53 puede ser llamado al piso gracias a un funcional teclado de piso, y puede estar equipado con un práctico mando para el acompañante.



Seguridad y confort

V53 está dotado de todos los dispositivos necesarios para garantizar su seguridad durante los desplazamientos; equipado con dispositivos antichoque, antiamputación, antiplastamiento y paracaídas homologados TUV: V53 le permitirá desplazarse con total tranquilidad.

Además, gracias a su ingeniería, con V53 podrá moverse con total libertad y con el máximo confort; el arranque gradual y la reducción de la velocidad en proximidad de las curvas son sólo dos de las numerosas soluciones adoptadas para garantizar su total comodidad.

Asiento giratorio,
que permite una
salida cómoda y
segura



• Versatilidad

V53 puede ser instalado incluso en las escaleras más largas y con numerosos tramos. Además, su diseño garantiza el mínimo espacio ocupado, gracias - entre otras cosas - al apoyapiés plegable.

• Instalación simple

El servoescalera V53 está proyectado y realizado para adaptarse perfectamente a la escalera; por este motivo es fácil de instalar y reduce al mínimo las intervenciones de instalación.



Equipamiento de serie

- Mandos de hombre presente de subida y bajada a bordo, con llave extraíble
- Asiento giratorio, de tela color burdeos, con dos brazos fijos
- Plataforma abatible
- Dispositivos antichoque antiamputación y antiplastamiento
- Botón de parada de seguridad
- Microinterruptor de final de carrera y sobrecarrera de seguridad
- Paradas mecánicas amortiguadas
- Motor con freno electromagnético
- Reductor irreversible
- Limitador de velocidad
- Arranque suave
- Paracaídas con activación progresiva, homologado TUV FV 393/GB 117
- Bajísima tensión
- Sistema de emergencia en caso de apagón
- Cinturón de seguridad
- 2 Teclado para el acompañante
- Mandos de hombre presente en los pisos, con llave extraíble
- Señal acústica de movimiento



Equipamiento opcional

- Asiento para exteriores
- Tela de protección
- Mandos adicionales para el acompañante

	DATOS TÉCNICOS V53	
Anchura mínima escalera	mm	780
Inclinación admitida		de 0° a 45°
Espacio mínimo guía	mm	150
Dimensiones plataforma cerrada	mm	450
Dimensiones plataforma	mm	420x330
Capacidad útil hasta 40°	Kg	130
Dimensiones plataforma cerrada	Kg	130
Velocidad	m/min	5
Alimentación	V	24 cc.
Consumo	KW	0,7

Los datos son indicativos y no vinculantes. Vimec se reserva la facultad de realizar cualquier modificación que considere oportuna.

Ischia

VIMEC
Easy moving

El servoescalera con asiento de uso cómodo y sencillo

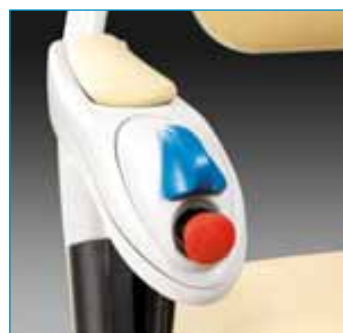
Para la movilidad doméstica elige el confort y la calidad de Vimec **Ischia**: gracias a su tecnología única y a la guía rectilínea, se distingue por su esbeltez, confort y solidez.

Ischia

es ideal para valorizar la rampa de escaleras con una solución lineal y compacta, sin renunciar al confort y a la estética.

Fácil de usar

La palanca de mando en el apoyabrazos garantiza el control del desplazamiento de modo simple y directo, el asiento giratorio facilita subida y bajada; el telemando permite situar el servoescalera al nivel elegido.



El Ischia cuenta de serie con un cinturón de seguridad provisto de gancho a presión.



La maniobra de la rotación del asiento es cómoda y rápida

Confortable y seguro

El nuevo asiento Ischia es el resultado de un profundo estudio ergonómico, basado en treinta años de experiencia en el campo de los servoescalera. Los mandos están integrados con el botón de parada de emergencia. Además, la carrocería está dotada de sensores antichoque y antiplastamiento que permiten la parada inmediata en caso de obstáculos en la escalera. El equipo se complementa con un cinturón de seguridad con enrollador automático.

En cuanto respecta al confort de marcha, Ischia no tiene iguales: los cojines del asiento y del respaldo son lavables y acolchados, para garantizar la máxima comodidad de marcha. Además, gracias a la amplia rotación del asiento, la salida es fácil y cómoda.



La plataforma está cubierta con un tejido resistente antirresbalamiento y cuenta con bordes de seguridad que garantizan la parada del servoescalera en caso de encontrar obstáculos durante su trayecto.

Ischia es elegante, segura, cómoda y de fácil manejo.



■ Mínimas dimensiones

Sumamente flexible y de dimensiones realmente reducidas en cualquier ambiente, el asiento Ischia también está disponible con guía plegable para facilitar su instalación incluso en espacios reducidos. Además, para la clientela con exigencias más sofisticadas, ofrece la revolucionaria guía deslizante, capaz de moverse en modo motorizado a lo largo de la escalera.

■ Sencillez de instalación

El servomotor Ischia ha sido proyectado y realizado para adaptarlo de la mejor manera a cada escalera: para ello se instala con facilidad, reduciendo al mínimo las intervenciones de montaje.



Color del asiento: marrón claro

Centrarse en las características técnicas:

- La palanca de mando garantiza el control del desplazamiento de modo simple y directo
- el asiento giratorio facilita subida y bajada
- el telemando permite situar el servomotor al nivel elegido la partida y llegada son suaves;
- además ISCHIA cuenta con cinco sensores que determinan la parada en caso de presencia de posibles peligros (como, por ejemplo, la presencia de objetos en la escalera).
- Ajuste de la anchura de los brazos y de la altura del asiento



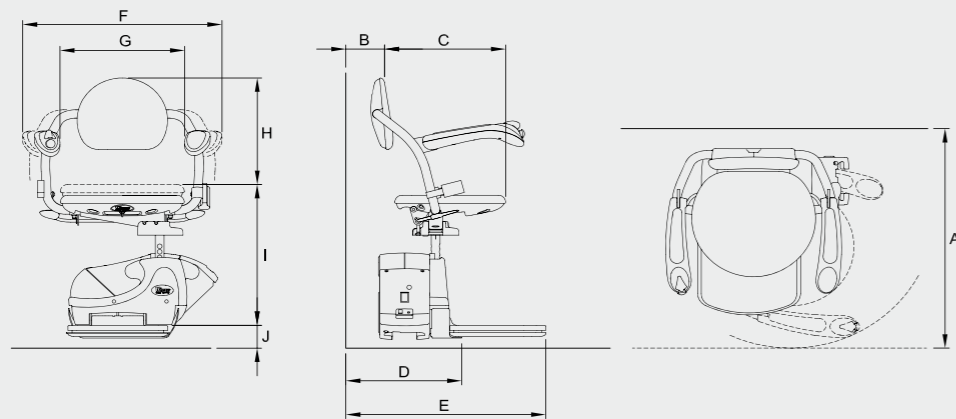
Ajuste de la anchura de los brazos y de la altura del asiento

Datos técnicos

A: Radio de rotación (mín. ÷ máx.)	730 ÷ 760 mm
B: Distancia del respaldo a la pared (mín. ÷ máx.)	60 ÷ 70 mm
C: Profundidad asiento 415 mm	
D: Dimensiones con apoyapiés levantado (mín. ÷ máx.)	320 ÷ 330 mm
E: Dimensiones con apoyapiés bajo (mín. ÷ máx.)	607 ÷ 617 mm
F: Distancia externa entre los brazos (mín. ÷ máx.)	600 ÷ 660 mm
G: Distancia interna entre los brazos (mín. ÷ máx.)	427 ÷ 487 mm
H: Altura del respaldo	423 mm
I: Distancia entre el asiento y el apoyapiés (mín. ÷ máx.)	410 ÷ 510 mm
J: Altura mínima desde el suelo del apoyapiés	50 mm

Dimensiones de la guía en la escalera (mín. ÷ máx.)	190 ÷ 200 mm
Dimensión mínima de la guía en el área de estacionamiento en el piso alto	150 mm
Anchura escalera mínima	750 -780 mm

Pendiente máxima	50°
Capacidad útil	120 kg
Velocidad	7 m/min
Potencia alimentación eléctrica batería	24 V cc
Tensión de alimentación de red	240 V
Absorción alimentador en línea de red	1 [A]
Consumo	0,4 Kw



Los datos son meramente indicativos. Vimec se reserva el derecho de efectuar cualquier tipo de modificación que considerase oportuna



Producto garantizado

El producto Vimec está garantizado por 24 meses a partir de la fecha de entrega al cliente.

PSP: al servicio de los socios

Partner Support Program: una exclusiva de Vimec dedicada a sus socios con el objeto de suministrar a cada uno de ellos, en todo el mundo una serie de herramientas "personalizadas" para el desarrollo de su actividad y para ofrecerle al usuario final un servicio cada vez mejor. El programa incluye: la introducción a los conceptos de "accesibilidad", cursos específicos de formación "en el aula" y formación "de campo" para el personal de ventas y los técnicos, estudios y asistencia para dar el enfoque más oportuno a las estrategias de mercado, apoyo en la organización de seminarios (por ejemplo, para arquitectos, estudios técnicos, etc.) y la participación en ferias del sector.

Gracias a la estrecha colaboración con sus socios, Vimec mantiene siempre un alto grado de conocimiento de los varios mercados y, por consiguiente, de las necesidades que van surgiendo en términos de accesibilidad; naturalmente, dicho conocimiento después se traduce en la proyección de productos concebidos para satisfacer tales necesidades.

