

Mod. SR-100
Mod. SR-150



A SU DISPOSICIÓN

Una solución para escaleras rectas

MOD. SR-100 ofrece una solución para todo tipo de escaleras rectas en interior. Desde hace más de 60 años muchas personas se han beneficiado de la comodidad y fiabilidad de nuestras sillas elevadoras.

Tranquilo y seguro, SR-100 le trasladará a través de su escalera siempre que lo necesite.

SR-100

Disfrute de una vida activa e independiente con la ayuda de SR-100. Muévase fácilmente entre todos los niveles de su hogar con máxima comodidad y seguridad.



SR-150

Ofrece todas las características y beneficios de SR-150 y una gran variedad de opciones y posibilidades en la elección del color. SR-150 representa la unión de un elegante diseño con la funcionalidad de alta tecnología.



Ergonomía y funcionalidad Todo en uno

Con el asesoramiento de expertos en ergonomía y actuales propietarios de subescaleras, su diseño es simple, robusto y sobretodo satisface todos sus requerimientos de accesibilidad.

La sencillez de SR-100 permite una instalación muy rápida en su hogar. Fijado directamente en su escalera de forma segura y discreta, el subescaleras se desplaza con celeridad sobre un raíl de aluminio. Después de su instalación, el personal técnico dará una completa demostración para permitirle una pronta familiarización con los controles fáciles de operar. En breve, su SR-100 estará listo para su uso.



SR-100

Seguridad y Comodidad

Calidad, servicio y fiabilidad son fundamentales para nuestro departamento de diseño de subescaleras. SR-100 cumple las normas de seguridad internacionales más recientes y exigentes, asegurándole los niveles más altos de servicio y calidad.

Para ayudarle a subir y bajar de la silla con seguridad cuando llega a la parte superior de la escalera, SR-100 en su modelo estándar tiene un mecanismo de giro manual y cinturón de seguridad.

Un borde sensible a presión alrededor del motor y del reposapiés sirven de protección contra cualquier tipo de riesgo de atrapamiento.

Un interruptor de apagado/encendido está también instalado en el modelo estándar, éste protegerá las baterías de su descarga en caso de tener que desconectarle por vacaciones.



SR-100

Versatilidad, Haciendo fácil la elevación

Controles Joystick sencillos

SR-100 se maneja con una llavepalanca (joystick) fácil de usar, simplemente mueva el joystick hacia la derecha o izquierda dependiendo si usted desea ir hacia arriba o debajo de la escalera.



Juego de Control Remoto

Para ofrecerle mayor comodidad, SR-100 está disponible con dos controles remotos. Sus pequeños controles remotos pueden posicionarse tanto en la parte superior o inferior de la escalera para llamar el subeescaleras en cualquier momento haciendo más fácil el uso de SR-100 para otros usuarios en su hogar.



Abatible automático

SR-100 se encuentra ahora disponible con el raíl abatible automático. Esta es la respuesta a todos los hogares que poseen obstrucciones al pie del inicio de la escalera, típicamente una puerta. A través del control remoto la parte inferior del raíl se pliega silenciosamente, dejando el paso libre de obstrucción.



SR-150

PRESENTANDO EL NUEVO SR-150

Aportando insuperables niveles de elegancia y versatilidad. SR-150 completa la serie de sillas elevadoras mejorándola, al ofrecer ambas cosas, elegancia y funcionalidad y todo a un precio competitivo.

Armonía: Integrándose en la decoración como una parte más del mobiliario

SR-150 ofrece máximos niveles de comodidad y estética. Como reconocimiento al alto grado de innovación en sillas elevadoras, SR-150 fue premiado con el "Rehacare Design Award 2008/2009". Con opciones de tapizado para el asiento y dimensiones compactas, SR-150 es una adición elegante y atractiva para su hogar.





OPCIONES



SR- 150

Elección: Una estupenda lista de opciones
SR- 150 tiene todas las características de la silla elevadora SR- 150 más las siguientes:

Reposapiés interconectado:

Esta característica estándar pliega automáticamente el reposapiés eliminando la necesidad de tener que agacharse para plegarlo manualmente.



Brazos curvados:

SR- 150 ofrece la opción de brazos curvados y plegables como estándar. Esto aporta una mayor sensación de seguridad durante su uso.



Giro de asiento motorizado

SR- 150 viene con un giro manual como estándar. Se puede elegir la opción de giro automático, que hará que el subeescaleras gire en la parada superior sin ningún esfuerzo. Manteniendo la presión en el joystick el asiento gira permitiéndole bajar de la silla con seguridad.



Aumento de carga (Reforzado):

SR-150 tiene la capacidad de soportar un peso de hasta 146 kg con una inclinación máxima de la escalera de 45°.



Altura del Asiento Ajustable:

Hay cuatro alturas diferentes a elegir, para que Usted tenga la postura de asiento más cómoda posible. El reposapiés se encuentra a sólo 97 mm del suelo permitiendo un fácil acceso al asiento.



6 Colores de Tapicería

Con ellos se asegura de que su SR-150 se integra perfectamente en su hogar.



Crema
(Estándar)



Marrón



Azul



Verde



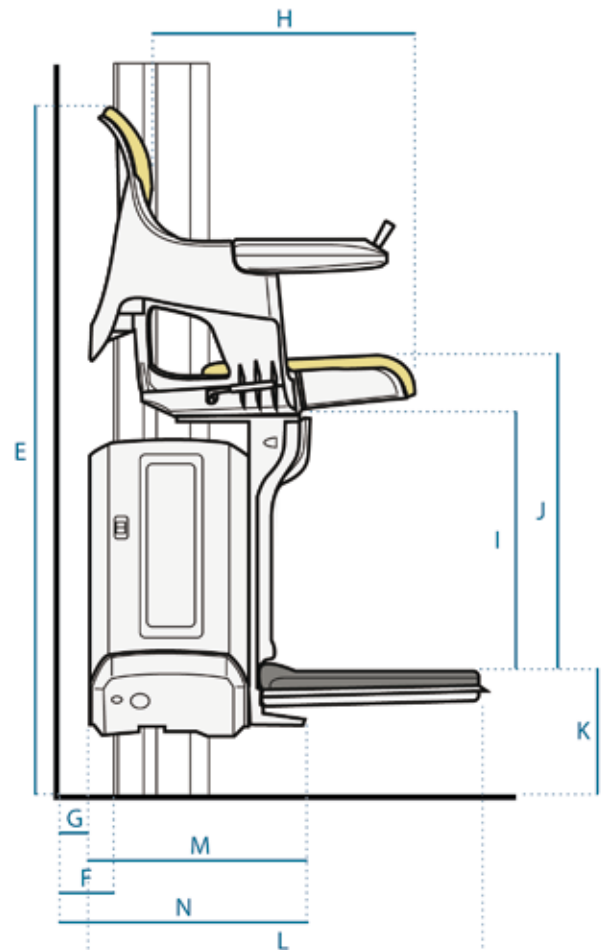
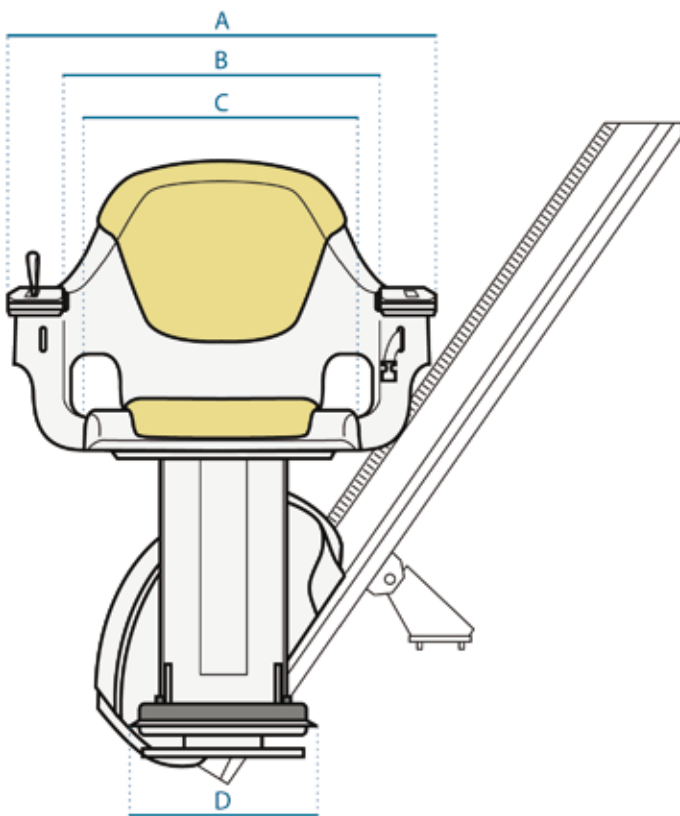
Gris



Rojo

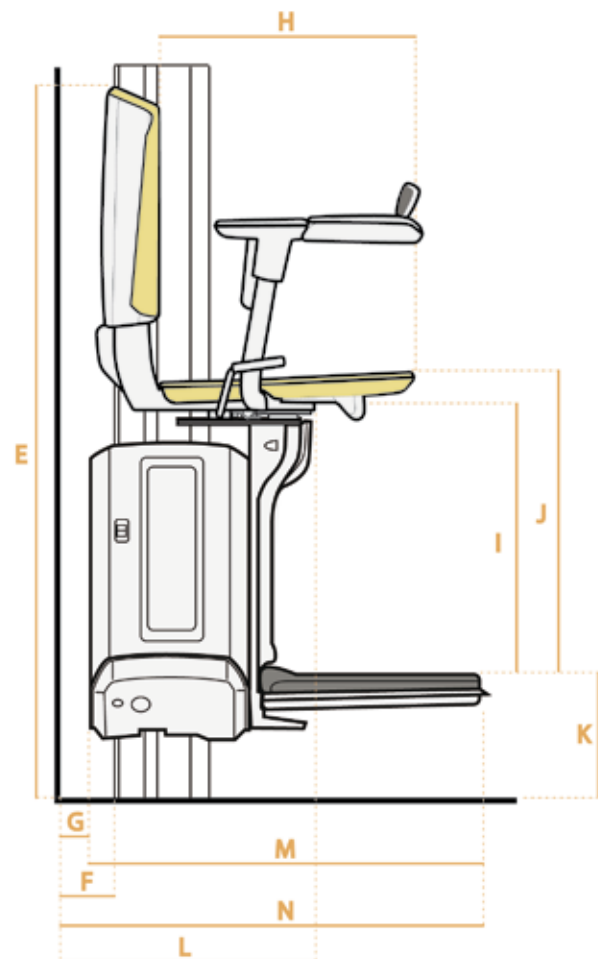
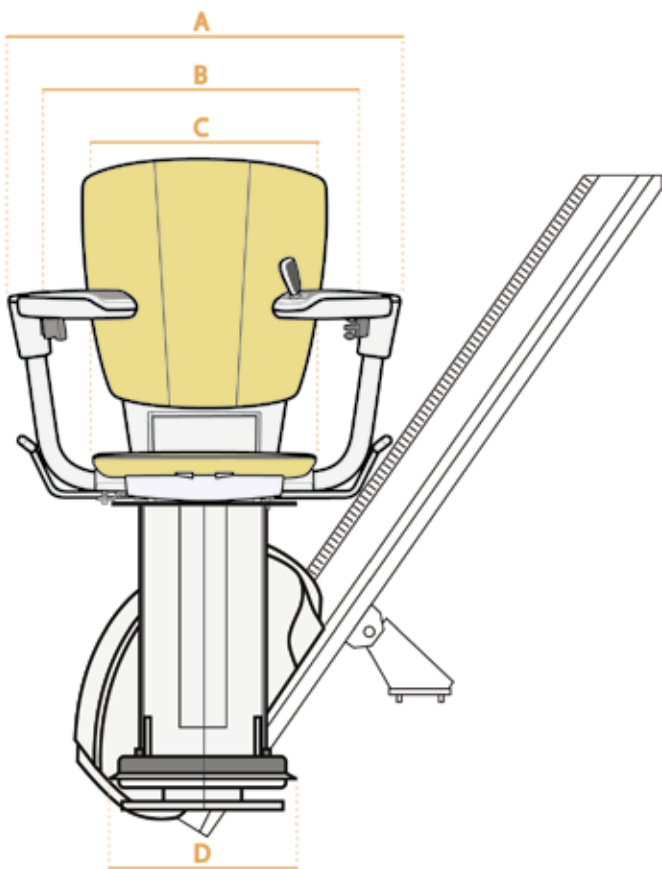
Dimensiones en milímetros

A	Ancho total	650
B		480
C	Ancho del asiento	425
D		295
E		963 (848 + K)
F		75
G	Cuando no está girada	35
H	Profundidad del asiento	415
I		425
J		450 (sin tapizado)
K		115 (94 - 118)
L		620
M		330
N		365 (M + G)



Dimensiones en milímetros

A	Ancho total	584
B		467
C	Ancho del asiento	320
D		295
E		1017 (902+ K)
F		74
G	Cuando no está girada	34
H	Profundidad del asiento	408
I		400
J		471.5 (sin tapizado)
K		115
L		380
M		598
N		632 (M + G) (girado 680)





Distribuidor oficial:

SEDE CENTRAL
TECNIPLAN DEL VALLES, S. L
C/ Géminis, 78 Pol. Ind. Can Parellada
comercial@tecnivalles.com
08228 Terrassa

DELEGACIÓN GALÍCIA
C/ Irmans Martínez Risco, 9 Bajos
32002 Ourense
galicia@tecnivalles.com
Tel. 988 23 47 23

Consúltenos sin compromiso

902 565 839

www.tecnivalles.com