



tecni-valles

Elevadores & Montacargas

Mod. PR-300

Mod. PC-400



PLATAFORMA
SALVAESCALERAS
INCLINADAS



PR-300 – Para escaleras rectas

La PR-300 puede ser considerada sin duda alguna el pináculo de nuestra extensa experiencia en plataformas inclinadas. Colores suaves, formas curvadas, brazos de seguridad plegables y mínimo espacio de aterrizaje son sólo algunas de sus ventajas.

Una selección de calidad

PR-300 está fabricada utilizando sus componentes de calidad. Todas las superficies expuestas (raíl, plataforma, brazos de seguridad) están fabricadas con aluminio anodizado para garantizar un producto sin corrosión. La excelencia de la PR-300 recae en la precisión de su construcción y su apariencia estética. El diseño del raíl encaja bien en cualquier ambiente. La PR-300 puede ser instalada sobre postes verticales o directamente en pared de cemento reforzado.



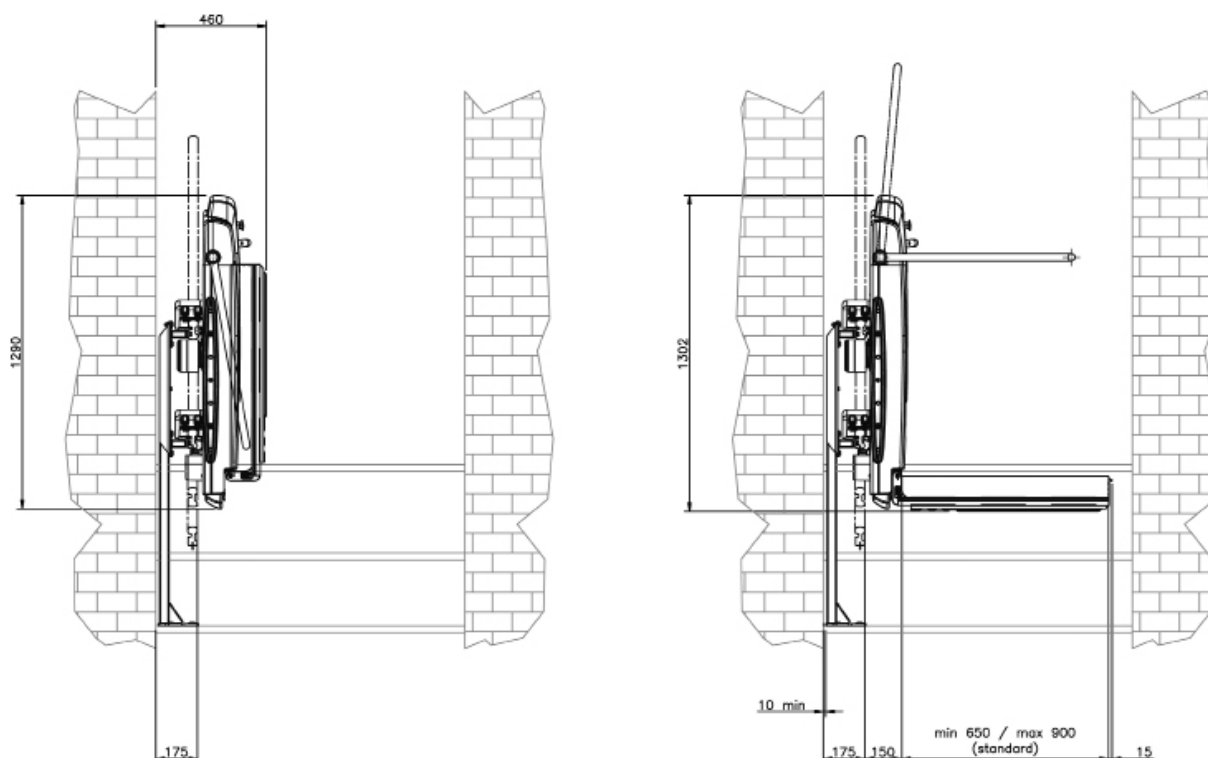
Opciones

La PR-300 en su configuración básica le ofrece una gama completa de acabados. Puede ser mejorada al añadirse la opción de plataforma automática, alarmas acústicas y visuales, incremento de velocidad (0.14 m/s), arranque suave, batería de emergencia, control remoto, asiento plegable y rampa de acceso lateral.

Segura, Fiable y Robusta

La PR-300 (con certificación CE, TÜV) cumple con la Directiva Europea de Máquinas 2006/42 CE. La plataforma está equipada con dispositivos contra aplastamiento y atrapamiento. Un sensor de sobre peso está disponible como opción. Su capacidad de carga de 325 kg y dimensiones de plataforma de hasta 1250 x 900 mm., hacen de la PR-300 una opción para usos extremos. La PR-300 está diseñada para instalaciones interiores y exteriores (certificación IP55 disponible como opción).

Especificaciones técnicas



Carga máxima	• 325kg (0°-36°) – 250kg (hasta 45°)
Velocidad	• 0.07m/s (estándar) 0.14m/s (opcional)
Potencia	• 0.75 kw (máxima)
Alimentación	• 230V AC
Voltaje de control	• 24V DC
Máximo recorrido	• 40 m
Angulo máximo de inclinación	• Hasta 45°
Ancho mínimo de escalera	• 755 mm (plataforma no estándar) • 955 mm (con plataforma estándar)
Peso	• Máquina 130 kg (aprox.) • Rall 14 kg/m
Norma de Conformidad	• 2006/42/CE
Certificación	• CE -TÜV

Opciones Principales

- Plataformas hechas a medida
- Plegado automático de plataforma
- Versión exterior (IP55)
- Versión de alta velocidad (0.14 m/s) (inicio suave incluido, motor 0.75kw.)
- Sistema de alimentación auxiliar (disponible sólo con la versión de alta velocidad)
- Radio Control Remoto
- Rampa de acceso a 90°
- Asiento plegable
- Cubierta para exterior

Las fotos, dibujos y cualquier otra información son simplemente una indicación y pueden ser modificadas sin aviso previo.

	En Pared	En Postes
860mm x 650mm	905	1010
860mm x 710mm	965	1070
1050mm x 850mm	1105	1210
1250mm x 850mm	1105	1210
1 de las 3 longitudes de arriba x 500mm - 900mm de ancho	755 - 1155	860 - 1260

PR-300



PC-400





PC-400

La PC-400 es una Plataforma Salvaescaleras inclinada, avanzada en diseño y ergonomía, creada para cumplir con las necesidades de clientes que demandan lo mejor en comodidad y calidad.

Debido a su concepto único de raíl, la PC-400 es adecuada para instalación sobre casi cualquier tipo de escalera: recta o curva; interior o exterior.

El concepto de raíl doble de la PC-400 es robusto en diseño y se puede utilizar como barandilla, optimizando el uso del espacio.

Se le ha dado atención especial a la seguridad y calidad. La PC-400 ha sido probada según estándares del TÜV, está certificada por la CE, cumple con la Directiva Europea de Máquinas 2006/45/EC y se ajusta a la norma EN81-40.

SOLUCIONES HECHAS A MEDIDA

La PC-400 es nuestra solución específica para escaleras curvas. Puede ser instalada en interior y en exterior. Una vez que la plataforma está instalada, la escalera aún será completamente accesible para otros usuarios ya que la plataforma se pliega compactamente.

CARACTERÍSTICAS OPCIONALES

La amplia gama de características opcionales incluye: Plegado automático, diferentes tamaños de plataforma, alarma visual y acústica, acceso lateral, radio control remoto, asiento plegable, sistema auxiliar de alimentación y paradas intermedias. Estas características adaptan la plataforma elevadora a cualquier configuración y a cada uno de sus requerimientos.

DISPOSITIVOS DE SEGURIDAD

- Controles de pulsación constante
- Sistema de control de velocidad
- Rampas de acceso motorizadas
- Brazos de seguridad motorizados
- Sistema auxiliar de alimentación
- Dispositivo de control de carga
- Sistemas de seguridad anti-impacto, anti-atrapamiento y anti-aplastamiento.



ATENCIÓN AL DETALLE Y FIABILIDAD

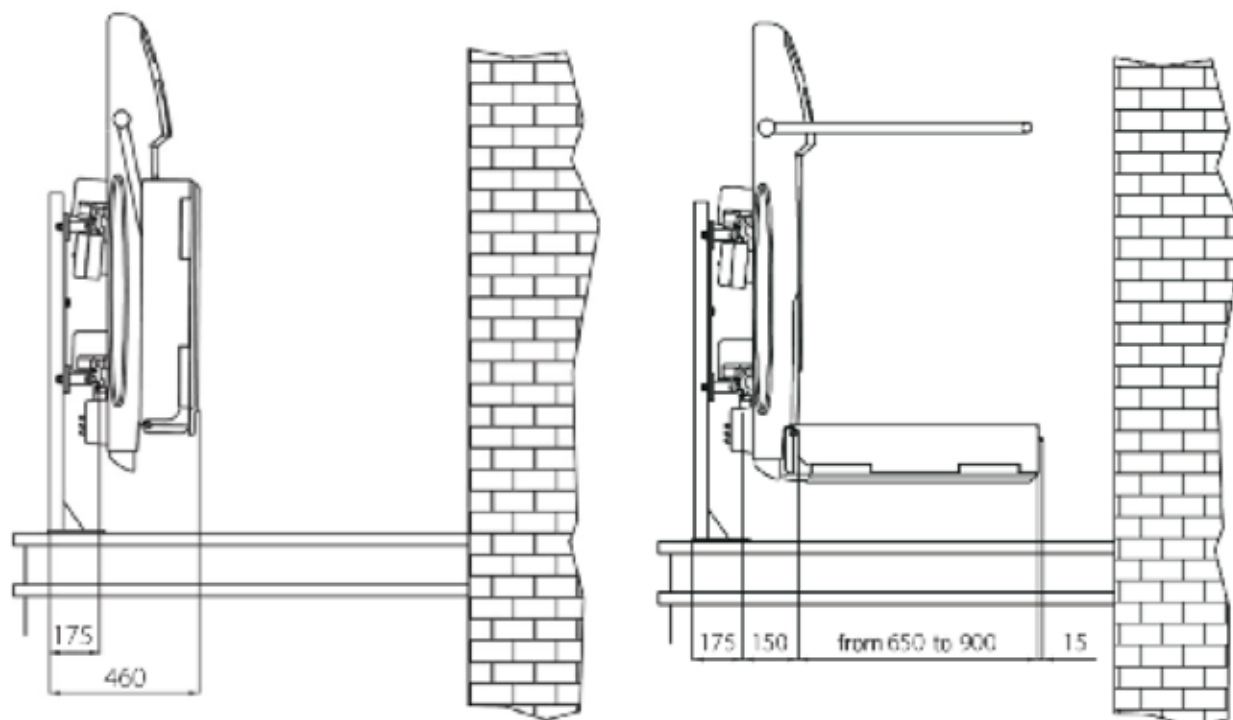
Sus raíles de aluminio y su detallado y preciso diseño la hacen única. Esta certificada para cumplir con los estándares de la CE, IMQ y TÜV. Ingeniería excepcional le ofrece máxima fiabilidad y seguridad bajo cualquier condición. Dispositivos especiales contra –aplastamiento y atrapamiento para la máquina en caso de peligro.

APARCAMIENTO

La PC-400 tiene una plataforma plegable. Puede ser aparcada en el rellano ocupando muy poco espacio gracias a la posibilidad de aparcar en curva rodeando la esquina.



Especificaciones técnicas



Carga máxima	• 190 kg – 300 kg	lataformas Estándares	• (L x A) 860x650 mm; 860x710 mm, 1050x850mm,
Velocidad	• 0.07 m/sec	Ancho mínimo de escalera	1250x 850 mm
Sistema de tracción	• Cremallera y piñón	Peso	• desde 943 mm (plataformas especiales)
Potencia	• 0.35 kw	Norma de Conformidad	• Cuerpo de máquina 155 kg
Alimentación	• 230Volt 50 Hz	Certificación	• Rall de aluminio 15 kg/m
	Monofase	Opciones Principales	• 2006/42/EC, EN81-40
Voltaje de Control	• 24V DC		• CE / TÜV
Mínimo radio de curvatura	• 180 mm		• Paradas intermedias.
Máximo recorrido	• 40 m		• Radio Control Remoto
Máximo ángulo de inclinación	• hasta 45°		• Tamaños especiales de plataforma por encargo
Rall	Aluminio pintado		• Asiento plegable
	RAL 9006		• Plataformas de plegado automático
Carcasa	RAL 7047		• Bajado de emergencia eléctrico
			• Alarmas acústicas y visuales.
			• Incremento de velocidad a 0.13 m/seg.
			• Batería de emergencia.
			• Rampa de acceso lateral (plataformas estándares)

Las fotos, dibujos y cualquier otra información son simplemente una indicación y pueden ser modificadas sin aviso previo.

		Longitud de Plataforma				
		Escaleras rectas			Escaleras curvas	
Ancho de Plataforma		Longitud 860	Longitud 1050	Longitud 1250	Longitud 860	Longitud 1050
	850	N/A	1199	1199	N/A	1300
	710	1059	1059	N/A	1130	1172
	650	999	999	N/A	1075	1120
	500	849	N/A	N/A	943	N/A

Anchura de escalera mínima

Para fijación en postes autoportantes añadir 43 mm al ancho necesario de la escalera. Para acceso lateral, añadir 50 mm al ancho de la escalera.



FÁCIL DE INSTALAR

Nuestros productos pueden ser instalados en muy poco tiempo y sin necesidad de ninguna obra. Nuestro modelo PR-300, puede ser reutilizado completamente para una escalera de diferente inclinación.

FÁCIL DE USAR

Un diseño ergonómicamente avanzado desarrollado en estrecha consulta con asociaciones de consumidores, hace de nuestros productos los más sencillos de usar, más cómodos y seguros del mercado. La posibilidad de manejar completamente todas las funciones del equipo con sólo un joystick junto con la completa automatización de su funcionamiento permite que el usuario pueda disfrutar de completa libertad en movilidad.

Distribuidor oficial:

SEDE CENTRAL
TECNIPLAN DEL VALLES, S. L
C/ Géminis, 78 Pol. Ind. Can Parellada
comercial@tecnivalles.com
08228 Terrassa

DELEGACIÓN GALICIA
C/ Irmans Martínez Risco, 9 Bajos
32002 Ourense
galicia@tecnivalles.com
Tel. 988 23 47 23

Consúltenos sin compromiso

902 565 839

www.tecnivalles.com