

BUTLER

MODELO CLASICO

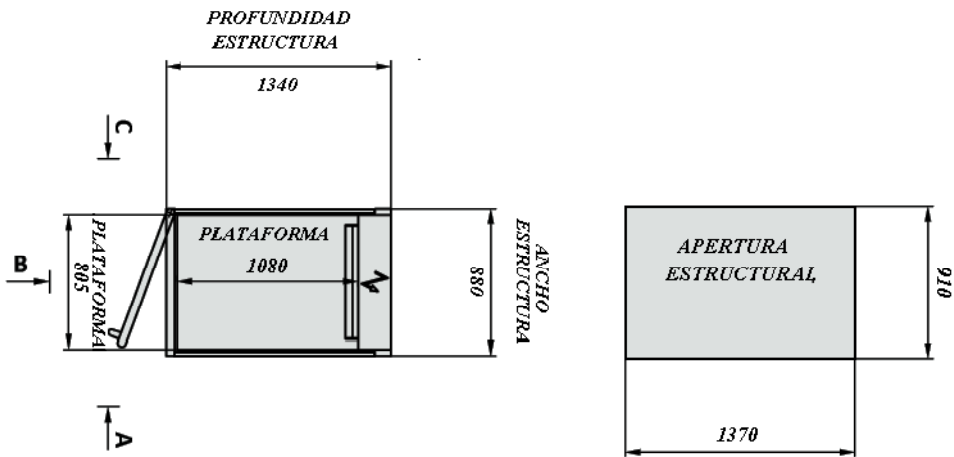
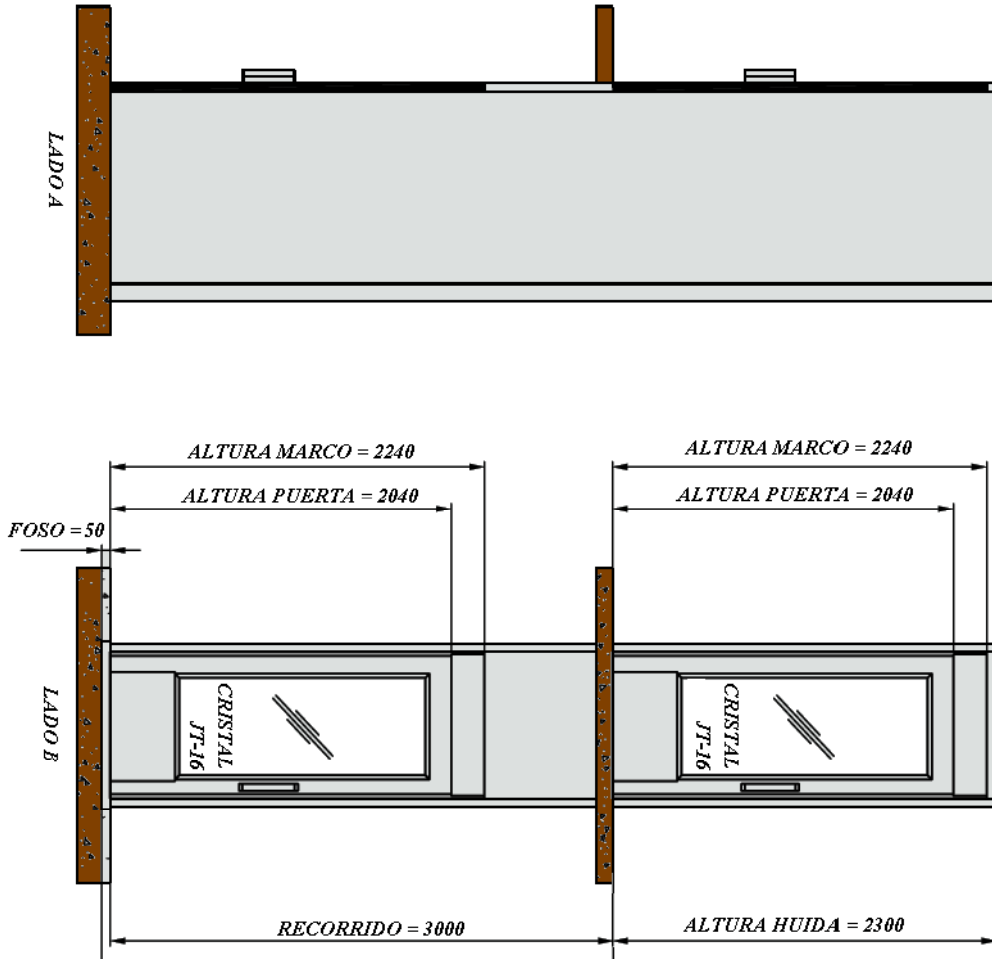


DESCRIPCION EQUIPO

DIMENSIONES	
Longitud Plataforma	1080 mm
Ancho Plataforma	805 mm
Altura de puerta	2040 mm
Ancho puerta	800 ó 900 mm
Profundidad de estructura	1340 mm
Ancho de estructura	905 mm
Recorrido	250 - 12000 mm
Altura de la estructura sobre último suelo	2300 mm
Apertura estructural	1370 x 935 mm

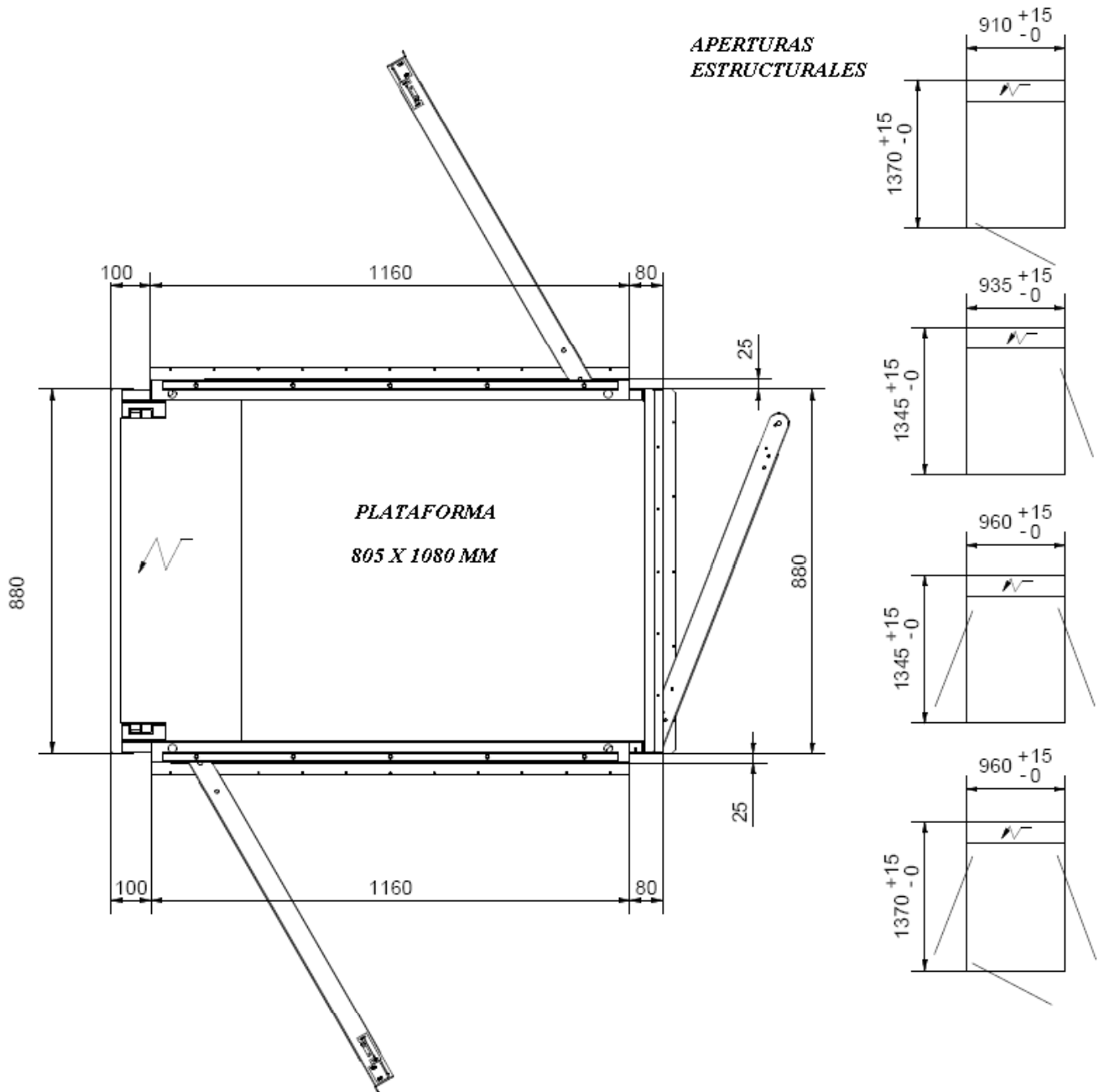
SISTEMA	
Sistema	Autoportante / Husillo
Velocidad	0.15 m/s
Control	Presión única / Presión constante
Certificado	machine directive 2006/42/EC
Carga	250 kg/2 persons
Paradas	Hasta 5
Número de puertas	Max. 3 por planta
Foso	50 mm (rampa como opción)
Instalación	Interior
Alimentación	1-phase 230 50Hz/5.2A/16A lento
Bajado de emergencia automatico	operado con baterías
Alimentación Control	24 V Motor 1.5 kW

PLANOS



PLANOS

SITUACION PUERTAS



EQUIPO ESTANDAR

Cerraduras de puertas interconectadas

Bajado de emergencia automático

Sistema automático de lubricación

Luz integrada en plataforma

Techo

Botonera plana con Braile

Suelo de Vinilo,
acabado imitación madera medio Cerezo

Cerrado automático mecánico

Estructura autoportante,
Paneles metálicos 25 mm, acabado blanco

Puertas Panorámicas 800/900 mm cristal JT - 16

FUNCIONES INTEGRADAS

Cerradura con llave – programable (School locking)

Función de llamada y envío

Servicio integrado de autodiagnos

Apagado automático de iluminación

Alarma anti-incendios

Supervisión de batería.

Descripción general del equipo.

Butler tiene tres diferentes categorías:

Clásico.

Equipo con las características estándar descritas anteriormente, con plataforma útil 805 x 1080 mm, y con paneles metálicos de 25 mm de color blanco, es posible poner las puertas en todos los lados de la estructura (para más de dos puertas por planta hay que estudiar su viabilidad).

Mini.

Equipo con las características estándar descritas anteriormente, con plataforma útil 805 x 880 mm, y con paneles metálicos de 25 mm de color blanco, es sólo posible poner las puertas en el lado B (enfrente de la guía) para otra posición de guía hay que estudiar su viabilidad).

Personalizado.

Ambos equipos se pueden personalizar y cambiar en diferentes colores de la estructura y los paneles metálicos por cristales. Los paneles de cristales estándar son de tipo JT -16 tintados claros, hay otros tres tipos de cristales a elegir :

1. JT - 0 (transparente),
2. JT - 5 (tintado oscuro)
3. JT - 23 (niebla)

BUTLER



MODELO MINI

BUTLER



MODELO PERSONALIZADO

OPCIONES

OPCIONES PUERTAS



Puerta Panorámica

Puerta estándar

Cristal Estándar Tipo JT -16 (tintado), (otros tipos de cristales disponibles)



Apertura Automática (mecanismo interno)

Abre / cierra puertas automáticamente. Está integrado en el interior del marco, invisible desde fuera



Apertura Automática (mecanismo externo)

Abre / cierra puertas automáticamente. Instalado en el exterior del marco.



Cierre automático interno

Cierra la puerta automáticamente. Está integrado en el interior del marco, invisible desde fuera



School locking

Se necesita una llave para acceder al elevador. Se puede utilizar para llamar o enviar el elevador.

Brazo de posición abierto

Mantiene la puerta abierta hasta que el usuario la cierra manualmente.



Asideros de acero inoxidable



Panel de Acero Inoxidable en llamadores

OPCIONES

OPCIONES PLATAFORMA



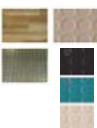
Llave en plataforma

Bloquea la plataforma y restringe su uso.



Habitáculo para piés

Añade un espacio extra para la ubicación de los piés del usuario.



Cubierta del suelo con diferentes colores y acabados



Asidero de acero inoxidable



Panel de control en acero inoxidable



Espejo en la plataforma

OPCIONES

COMUNICACIÓN



Teléfono

Teléfono básico, con cable. Puede ser equipado con un módulo GSM. GSM módulo necesita una tarjeta SIM.



Línea de seguridad con autollamada

Se activa cuando se pulsa el botón de alarma. Montado en la botonera de la plataforma.
Puede ser equipado con un módulo GSM. GSM módulo necesita una tarjeta SIM



Indicador de paradas (digital)

Pantalla situado en la botonera de la plataforma.
Se puede también instalar conjuntamente con el indicador de parada de voz, en varios idiomas.

Señal de llegada (ding-dong)

Señal sonora cuando la plataforma llega a las paradas.



IR-control

Mando a distancia en Infra Red o Radio Frecuencia para operar el equipo.