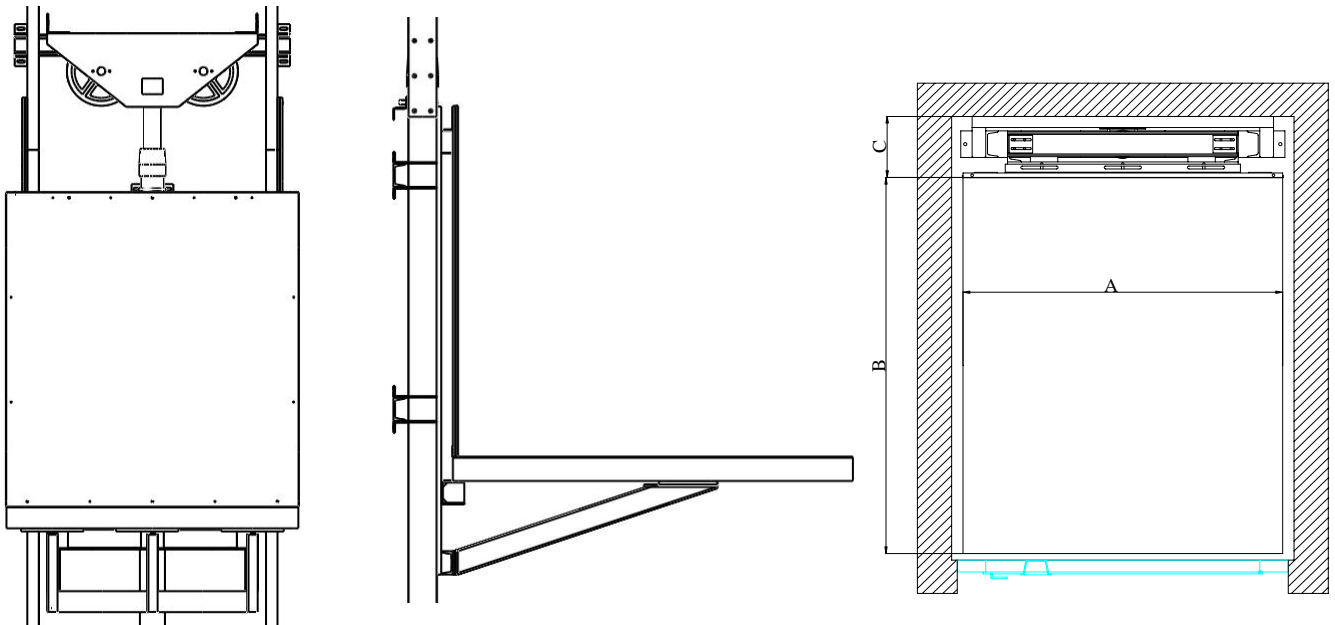


TECNIVALLÈS

ESPECIFICACIONES TÉCNICAS MONTACARGAS TVH-CARGA



modelo	carga (kg)	columnas	Superficie AxB max.	cota C	altura lateral	perfil	foso mínimo	voltaje motor
TVH-500	0-500	1	1200X1200	255	1000/1500	T	250	220V/380V
TVH-500/2000	500-2000	1	a consultar	275	1000/1500	UPN	700	220V/380V
TVH-1500/3500	1500-5000	2	a consultar	275	1000/1500	UPN	700	220V/380V